



SÄKERHET PÅ LAGRET



Norrland

Hos EAB Norrland finns säkerheten med från projektets start, så att du bygger en så säker och hållbar arbetsplats som möjligt.

Säkerhet på lagret | EAB Norrland

Hantering av pallar och annat tungt gods inom lager och logistik är ett område där säkerhetsföreskrifterna är viktiga att leva upp till.

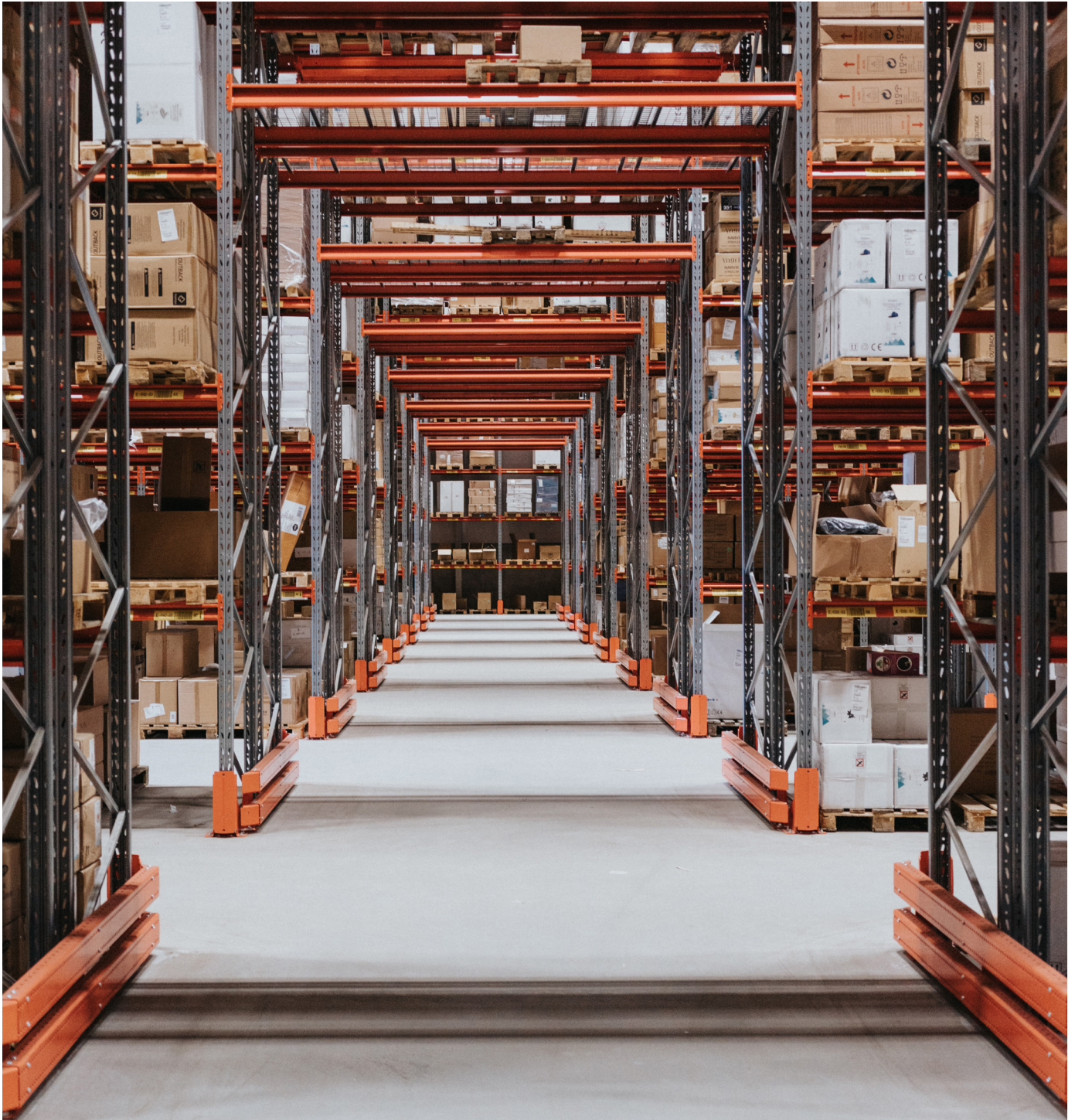
Hos EAB Norrland finns säkerheten med från projektets start, så att du bygger en så säker och hållbar arbetsplats som möjligt. Vi vet att personalen är din största och viktigaste tillgång, och eftersom lagerinredning räknas som en del av lagerpersonalens arbetsplats så finns det många regler och säkerhetsföreskrifter som måste uppfyllas. En del av dessa är styrda i EN-standarder, några kommer från arbetsmiljöverket och en del står med i arbetsmiljölagen. I denna broschyr kan du läsa mer om hur vi utformar våra skydd och tar hänsyn till alla dessa aspekter.

Skanna QR-koden och läs mer om säkerhet på vår hemsida.



EAB Norrland AB
Terminalvägen 17
861 36 Timrå

060 81 000
info@eabnorrland.se
www.eabnorrland.se



GÄLLANDE EUROPASTANDARDS

SS-EN-15635:2008

Montage, drift och underhåll

SS-EN 15620:2021

Toleranser, deformationer och säkerhetsmarginaler

SS-EN-15629:2008

Specifikationer av lagerinredning

SS-EN-15512:2020+A1:2022

Konstruktionsprinciper

EN-standards kan beställas hos www.sis.se

KRAV FRÅN ARBETSMILJÖLAGEN

Kap 2. 5§

Maskiner, redskap och andra tekniska anordningar skall vara så beskaffade och placerade och brukas på ett sådant sätt, att betryggande säkerhet ges mot ohälsa och olycksfall.

Kap 3. 1a§

Arbetsgivare och arbetstagare skall samverka för att åstadkomma en god arbetsmiljö.

Kap 3. 2§

Arbetsgivaren skall vidtaga alla åtgärder som behövs för att förebygga att arbetstagaren utsätts för ohälsa eller olycksfall. Lokaler samt maskiner, redskap, skyddsutrustning och andra tekniska anordningar skall underhållas väl.

Kap 3. 2a§

Arbetsgivaren skall systematiskt planera, leda och kontrollera verksamheten på ett sätt som säkerställer att arbetsmiljön uppfyller kraven i denna lag. Samt även i den utsträckning verksamheten kräver dokumentera arbetsmiljön och arbetet med denna. Handlingsplaner skall därvid upprättas.

KRAV FRÅN ARBETSMILJÖVERKET



ARBETSMILJÖ
VERKET

AFS 2023:12, 3 KAP. 29§

Ett ställage som är avsett för varierande laster ska vara beständigt märkt med maxlast per sektion och maxlast per bärplan. Märkningen ska sitta på en väl synlig plats.

AFS 2023:12, 3 KAP. 30§

Ett ställage ska vara förankrat om det finns risk för instabilitet. Där det finns risk att köra på stället ska det finnas påkörningskydd.

AFS 2023:12, 3 KAP. 31§

Passage för gående och trucktrafik under ställage ska skyddas mot ras. Ett pallställ ska vara försett med skydd som förhindrar att pallar skjuts genom stället, om det inte är uppenbart onödigt.

AFS 2023:12, 6 KAP. 8§

Arbetsplatser ska vara utformade så att föremål inte kan falla ned och skada arbetstagare.

AFS 2023:1, 11§

Arbetsgivaren ska regelbundet undersöka arbetsmiljöförhållandena, för att bedöma risker för ohälsa och olycksfall i arbetet.

När ändringar i verksamheten planeras, ska arbetsgivaren undersöka om ändringarna medför risker för ohälsa eller olycksfall och bedöma dessa.

Riskbedömningar ska alltid dokumenteras skriftligt. Av dokumentationen ska det framgå vilka riskerna är, och om de är allvarliga.



KRAV FRÅN LEVERANTÖREN

Montage och bruksanvisning

- Skall alltid läsas igenom innan montage startas.
- Skall alltid läsas igenom innan stället tas i drift.

Anläggningskylt

- Skall monteras på väl synlig plats.

Ombyggnation

- Vid ombyggnation skall alltid montage- och bruksanvisning läsas igenom på nytt.
- Kontrollera att förutsättningar inte ändrats på ett sådant sätt att dimensioneringen påverkas.
- Anläggningskylt uppdateras och monteras på nytt.

VIKTIGA TILLBEHÖR

Enligt Europastandarden SS-EN15635, samt AFS 2023:12



Påkörningsskydd för gavel | Skall monteras vid yttergavel mot truckgång. Höjd 400 mm.



Rygnät | Monteras på enkelstall som angränsar till golvyta som används till arbetsplats eller för persontrafik.



Nätbalkplan | Förhindrar att gods faller ner och används fördelaktigt som rasskydd i passager för truck- och gångtrafik.



Genomskjutningsskydd | Skall monteras på alla ställage för att förhindra att pallar skjuts igenom stället. Undantag kan göra för pallställ som står mot vägg.



Stolpskydd | Skall monteras på hörnstolpe där truckgångar korsar varandra. Höjd 400 mm och monterat i golv.



Halvpallinlägg/balkinlägg | Extra bärbalk för en säker pallhantering.

KONTROLL AV LAGERINREDNINGAR

Enligt Europastandarden SS-EN15635:2008

Montage, drift och underhåll

Monteringskontroll

Innan lagerinredningen tas i bruk skall monteringen kontrolleras enligt anvisningarna i montage- och bruksanvisning.

Fortlöpande kontroll

Lagerinredningen skall fortlöpande kontrolleras vad gäller stagningar, påkörningsskador och annat som kan påverka ställets hållfasthet.

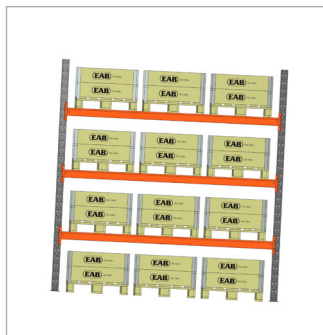
Periodisk kontroll

Minst var 12:e månad skall lagerinredning kontrolleras så det fortfarande överensstämmer med montage- och bruksanvisning. Periodisk kontroll ska utföras av en teknisk kunnig person.

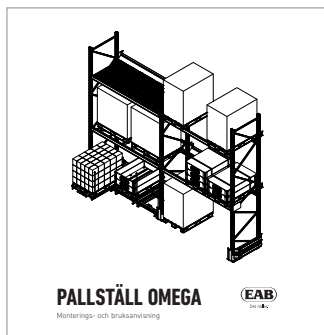
Protokoll

Ett skrivet protokoll ska lämnas till ansvarig för lagerinredningens säkerhet med observationer och förslag på eventuella åtgärder.

VIKTIGA KONTROLLPUNKTER



Lutning | Belastat pallställ får inte i någon riktning luta mer än 5 mm/m.



Montageanvisning | Är stället rätt monterat?



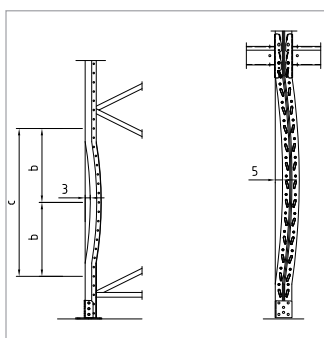
Anläggnings skylt | Finns anläggnings skylt monterat på synlig plats?



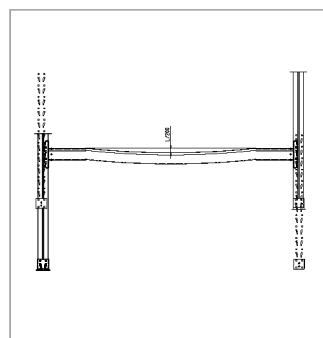
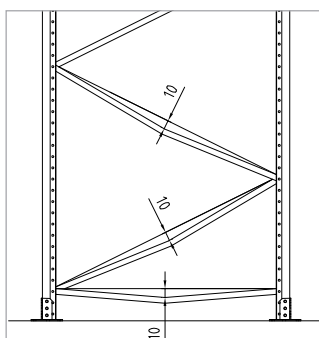
Balksäkring | Balksäkring förhindrar oavsiktlig avhakning.



Infästning i golv | Är stället rätt förankrat i golv?



Deformerade stolpar och stag | Detta utgör alltid en risk och bör därför åtgärdas eller bytas ut. M.h.a. en rätskiva/vattenpass med längd 1 meter får man dock uppmäta max avvikelser enligt skiss.



Deformerade bärbalkar
En bärbalk får ha en max nedböjning på $L/200$ när den är max belastad, dvs en bärbalk med längd 2750 mm får max böjas ned 13 mm. En bärbalk får inte ha någon kvarstående nedböjning när den är obelastad.

GRADERING AV ANMÄRKNINGAR VID KONTROLL

Sammanfattning av Europastandarden SS-EN15635:2008

GRÖN NIVÅ

KRÄVER ENDAST ÖVERVAKNING

Denna kategori gäller fall då gränserna i figurerna, på föregående sida, inte överskrids.

Vid grön nivå anses ställagets komponenter vara säkra och brukbara. Skadade komponenter ska identifieras så att de kan undersökas och bedömas på nytt vid en framtida kontroll, men ska i övrigt dokumenteras som lämpliga för vidare användning.

GUL RISK

RISKFYLLD SKADA ELLER BRIST SOM KRÄVER ÅTGÄRD SÅ SNART SOM MÖJLIGT

Denna kategori gäller skada då skadenivåerna i figurerna, på föregående sida, inte överskridits med faktor mindre än två.

Gul nivå markerar en nivå där skadan är tillräckligt allvarlig för att berättiga åtgärdsarbeten men inte så allvarlig att den kräver omedelbar urlastning av ställaget. När lasten har avlägsnats från en skadad komponent får komponenten inte lastas igen förrän reparationer har utförts. GUL RISK skall klassas om till RÖD RISK om de inte har åtgärdats inom fyra veckor.

RÖD RISK

MYCKET ALLVARLIG SKADA ELLER BRIST SOM KRÄVER OMEDELBAR ÅTGÄRD

Denna kategori gäller skada då skadenivåerna i figurena, på föregående sida, har överskridits med faktor lika med eller större än två.

Röd nivå markerar en situation där en kritisk skadenivå har identifierats, vilket berättigar att ett ställageområde lastas ur och avskiljs från vidare användning till dess att reparationsarbeten har utförts. Sådana reparationsarbeten innebär oftast att den skadade enheten byts ut.

MADE IN SMÅLANDSSTENAR

EAB Norrland är din lokala partner i norra Sverige för portar, stålbyggnader och lagerinredningar. Med kontor i Timrå, Östersund och Skellefteå finns vi nära dig – med hela EAB:s produktsortiment i ryggen.

EABs lagerinredningar och tillbehör tillverkas i vår egen fabrik i Smålandsstenar, vilket gör att vi kan erbjuda punktliga leveranser.

Efter många år i branschen har vi byggt upp en hög kunskapsnivå och erfarenhet inom lager och logistik som vi gärna delar med oss av. Vårt breda produktprogram gör det enkelt att anpassa och optimera ett säkert lager, efter just dina förutsättningar.



Norrland